

# HIAB X-HIPRO 302



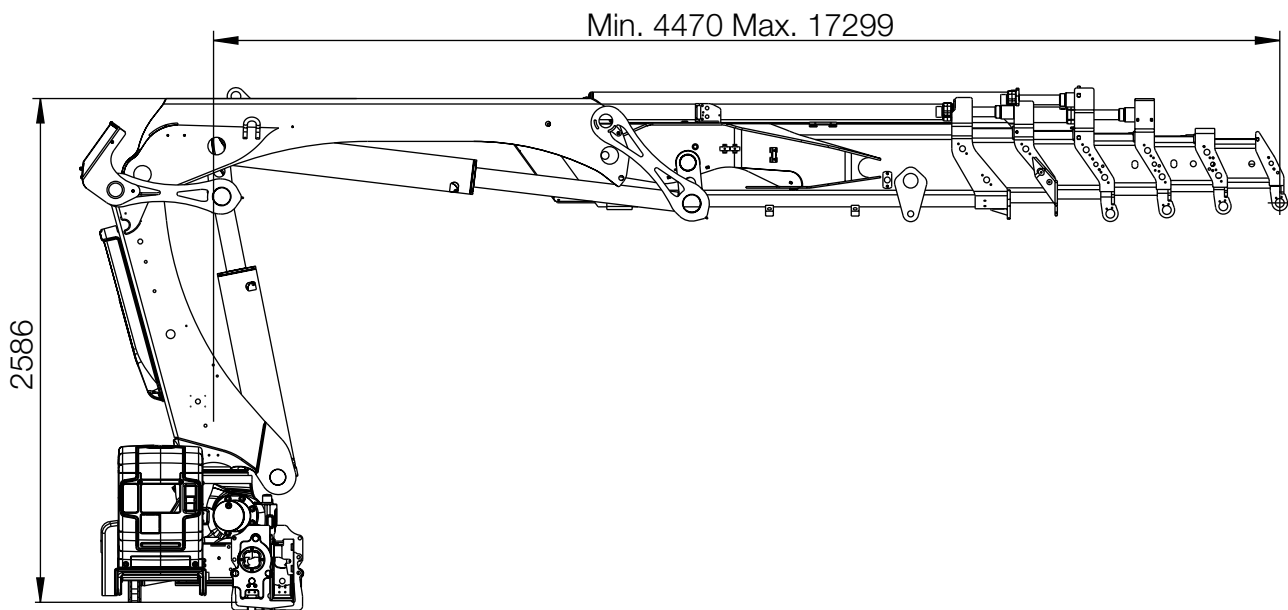
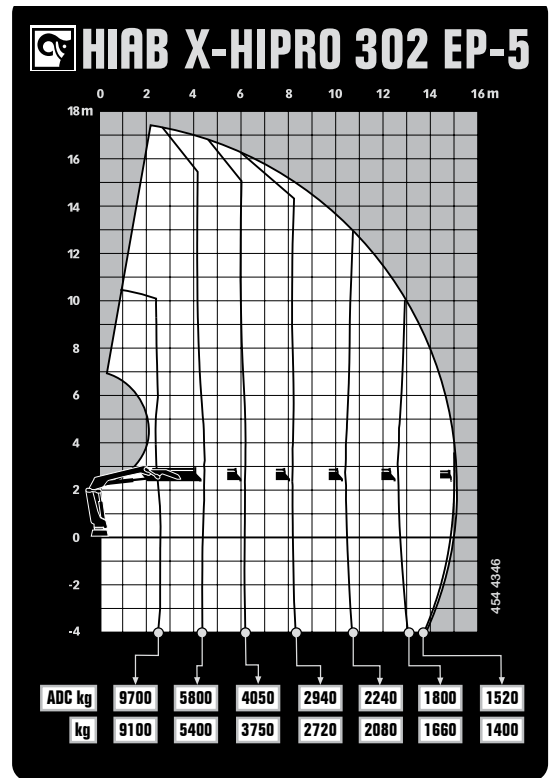
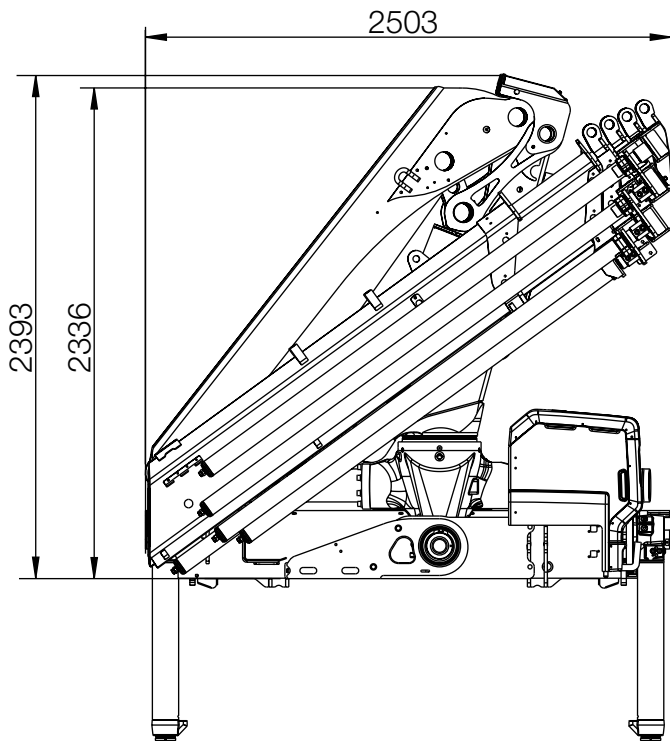
# HIAB X-HIPRO 302 BASISDATEN

| BASISDATEN  | X-HiPro 302 E-6 | X-HiPro 302 E-6<br>Jib 45X-3 | X-HiPro 302 E-8 | X-HiPro 302<br>EP-5 |
|---|-----------------|------------------------------|-----------------|---------------------|
| Mdyn  | 325 kNm         | 325 kNm                      | 325 kNm         | 325 kNm             |
| Hubkapazität (kNm)                                  | 229             | 229                          | 219             | 238                 |
| Hubkapazität (tm )                                  | 23,3            | 23,3                         | 22,3            | 24,3                |
| Hubkapazität (ADC) (kNm)                            | 245             | 245                          | 236             | 255                 |
| Hubkapazität (ADC) (tm )                            | 25              | 25                           | 24,1            | 26                  |
| Reichweite - Tragkraft, Standard (m-kg)             | 2,6 - 9 400     | 19,2 - 540                   | 2,5 - 9 200     | 2,6 - 9 700         |
|   | 4,5 - 5 500     | 20,8 - 480                   | 4,7 - 5 100     | 4,5 - 5 800         |
|   | 6,1 - 3 900     | 22,7 - 430                   | 6,3 - 3 550     | 6,2 - 4 050         |
|   | 7,9 - 2 840     | 24,6 - 390                   | 8,1 - 2 540     | 8,2 - 2 940         |
|   | 9,8 - 2 180     |                              | 10 - 1 880      | 10,4 - 2 240        |
|   | 11,8 - 1 740    |                              | 12 - 1 460      | 12,7 - 1 800        |
|   | 13,9 - 1 420    |                              | 14,1 - 1 160    | 15 - 1 520          |
|   | 16,1 - 1 220    |                              | 16,3 - 940      |                     |
|   |                 | 18,6 - 800                   |                 |                     |
|   |                 | 20,9 - 700                   |                 |                     |
| Reichweite - Tragkraft, man. Armverlängerung (m-kg) | 18,3 - 980      | -                            | 22,4 - 600      | 17,2 - 1 260        |
| Standardreichweite, hydraulisch (m)                 | 16,2            | 24,7                         | 21              | 15,1                |
| Hydraulische Auslegerreichweite (m)                 | 11,7            | 17,1                         | 16,3            | 10,6                |
| Reichweite man. Armverlängerung (m)                 | 18,4            | 0                            | 22,6            | 17,3                |
| Hubhöhe über Kransockel, hydr./man. (m)             | 18,8 / 23,1     | 27,2 / -                     | 23,6 / 25,1     | 17,7 / 19,8         |
| Empf. Ölförderstrom (l/min)                         | 90 - 120        | 90 - 120                     | 90 - 120        | 90 - 120            |
| Arbeitsdruck des Kranes (Mpa)                       | 33,5            | 33,5                         | 33,5            | 33,5                |
| Tankinhalt (l)                                      | 150 - 200       | 150 - 200                    | 150 - 200       | 150 - 200           |
| Tankgröße (l)                                       | 0 - 235         | 0 - 235                      | 0 - 235         | 0 - 235             |
| Schwenkbereich (°)                                  | 420             | 420                          | 420             | 420                 |
| Max. Schrägstellung bei max. Hubkraft (°)           | 5               | 5                            | 5               | 5                   |
| Bruttoschwenkmoment (kNm)                           | 34              | 34                           | 34              | 34                  |
| Schwenkgeschwindigkeit 80 (°/s)                     | 15              | 15                           | 15              | 15                  |
| Schwenkgeschwindigkeit (°/s)                        | 15              | 15                           | 15              | 15                  |
| Hubgeschwindigkeit bei std. Reichweite hydr. (m/s)  | 2,1             | 2,1                          | 2,7             | 1,9                 |
| Höhe in Transportstellung (mm)                      | 2 650           | 2 633                        | 2 401           | 2 650               |
| Breite in Transportstellung (mm)                    | 2 505           | 2 505                        | 2 508           | 2 503               |
| Einbauplatzbedarf inkl. Rohr und Schlauchsatz (mm)  | 1 256           | 1 215                        | 1 212           | 1 274               |
| Kran in Standardausführung ohne Abstützung (kg)     | 3 480           | 4 020                        | 3 750           | 3 210               |
| Brieden (kg)  | 56 - 63         | 56 - 63                      | 56 - 63         | 56 - 63             |
| Seitenstützen - Abstützung (kg)                     | 381 - 465       | 381 - 465                    | 381 - 465       | 381 - 465           |

In dieser Tabelle finden Sie repräsentative Beispiel-Kranmodelle aus einer Vielzahl möglicher Krankonfigurationen. Wir helfen Ihnen gerne, den auf Ihren Betrieb maßgeschneiderten Kran zu konfigurieren.

Wenden Sie sich einfach an den nächsten Hiab-Vertriebspartner und erfahren Sie mehr über die flexiblen Ausstattungsmöglichkeiten.

# Hiab X-HIPRO 302 EP-5



# BUILT TO PERFORM

Hiab ist der weltweit führende Anbieter von Geräten für den Ladungsumschlag auf der Straße. Kundenzufriedenheit ist unsere oberste Priorität. Zum Hiab-Produktsortiment gehören HIAB-Ladekrane, JONSERED-Forst- und Recyclingkrane, LOGLIFT-Forstkrane, MOFFETT-Mitnehmstapler, MULTILIFT-Wechselgeräte sowie Ladebordwände der Marken DEL, WALTCO und ZEPRO.

[hiab.com](http://hiab.com)

Hiab ist ein Teil von Cargotec.

[cargotec.com](http://cargotec.com)



© BD-XHIPRO302-DE-WW\_160907



[hiab.com](http://hiab.com)