

HIAB X-HIPRO 302



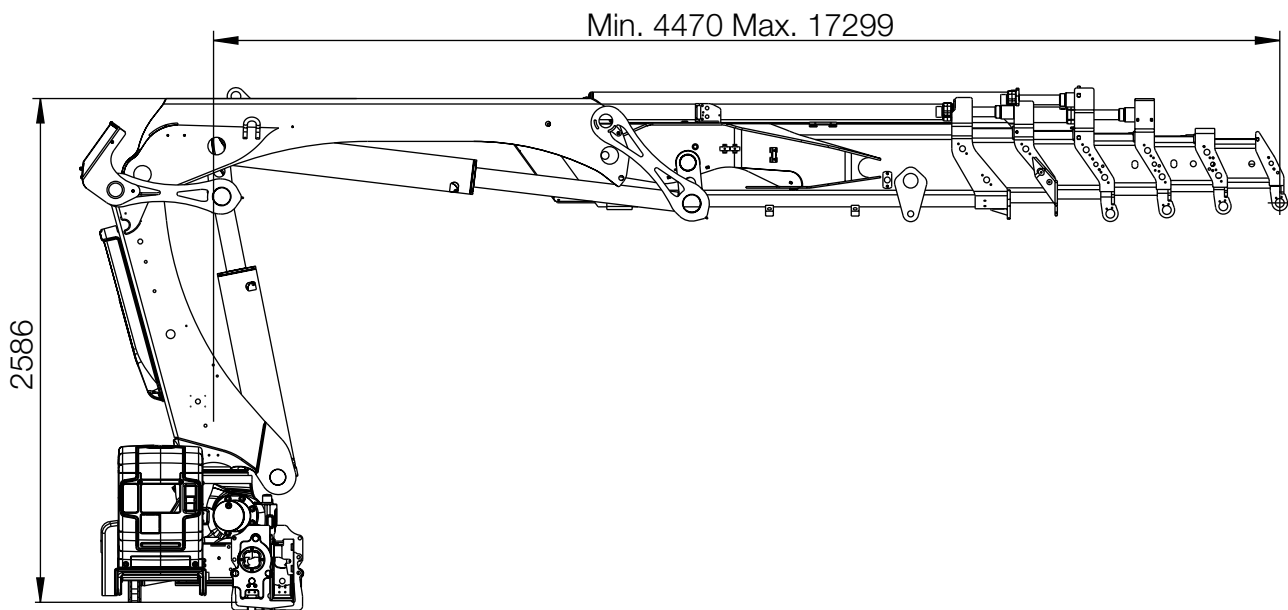
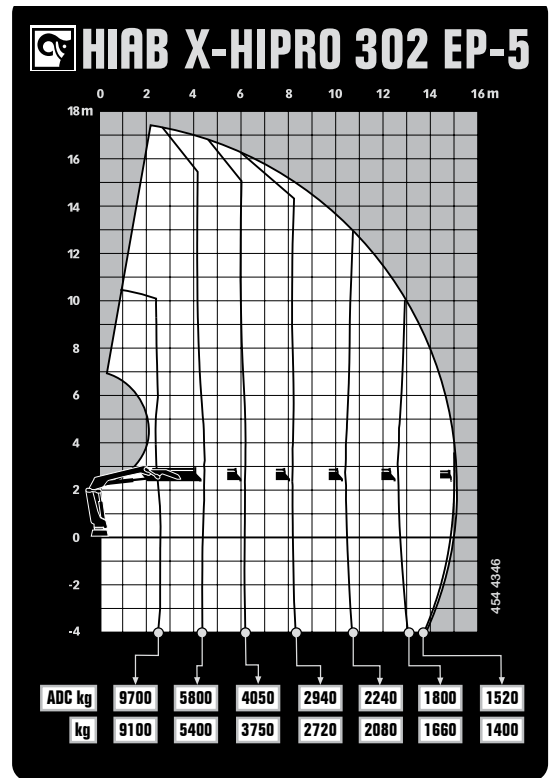
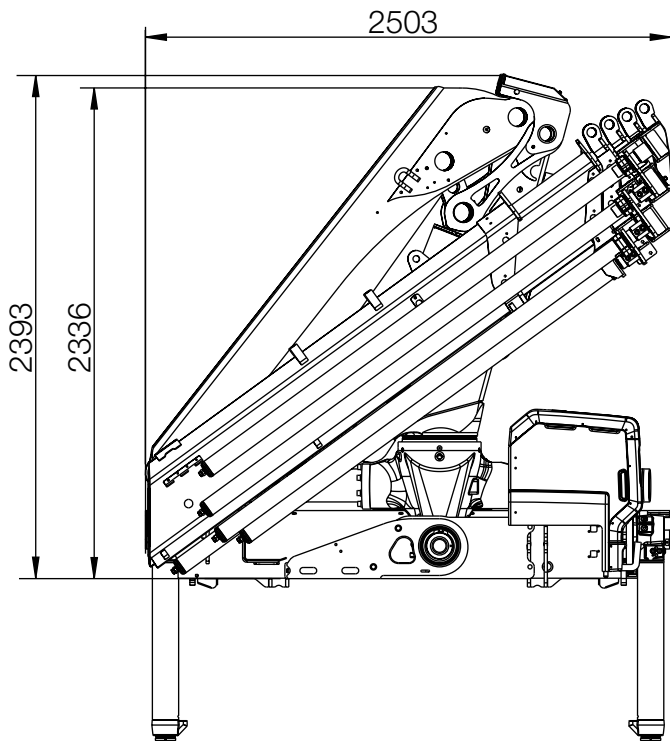
HIAB X-HIPRO 302 BASISDATEN

BASISDATEN	X-HiPro 302 E-6	X-HiPro 302 E-6 Jib 45X-3	X-HiPro 302 E-8	X-HiPro 302 EP-5
Mdyn	325 kNm	325 kNm	325 kNm	325 kNm
Hubkapazität (kNm)	229	229	219	238
Hubkapazität (tm)	23,3	23,3	22,3	24,3
Hubkapazität (ADC) (kNm)	245	245	236	255
Hubkapazität (ADC) (tm)	25	25	24,1	26
Reichweite - Tragkraft, Standard (m-kg)	2,6 - 9 400	19,2 - 540	2,5 - 9 200	2,6 - 9 700
	4,5 - 5 500	20,8 - 480	4,7 - 5 100	4,5 - 5 800
	6,1 - 3 900	22,7 - 430	6,3 - 3 550	6,2 - 4 050
	7,9 - 2 840	24,6 - 390	8,1 - 2 540	8,2 - 2 940
	9,8 - 2 180		10 - 1 880	10,4 - 2 240
	11,8 - 1 740		12 - 1 460	12,7 - 1 800
	13,9 - 1 420		14,1 - 1 160	15 - 1 520
	16,1 - 1 220		16,3 - 940	
		18,6 - 800		
		20,9 - 700		
Reichweite - Tragkraft, man. Armverlängerung (m-kg)	18,3 - 980	-	22,4 - 600	17,2 - 1 260
Standardreichweite, hydraulisch (m)	16,2	24,7	21	15,1
Hydraulische Auslegerreichweite (m)	11,7	17,1	16,3	10,6
Reichweite man. Armverlängerung (m)	18,4	0	22,6	17,3
Hubhöhe über Kransockel, hydr./man. (m)	18,8 / 23,1	27,2 / -	23,6 / 25,1	17,7 / 19,8
Empf. Ölförderstrom (l/min)	90 - 120	90 - 120	90 - 120	90 - 120
Arbeitsdruck des Kranes (Mpa)	33,5	33,5	33,5	33,5
Tankinhalt (l)	150 - 200	150 - 200	150 - 200	150 - 200
Tankgröße (l)	0 - 235	0 - 235	0 - 235	0 - 235
Schwenkbereich (°)	420	420	420	420
Max. Schrägstellung bei max. Hubkraft (°)	5	5	5	5
Bruttoschwenkmoment (kNm)	34	34	34	34
Schwenkgeschwindigkeit 80 (°/s)	15	15	15	15
Schwenkgeschwindigkeit (°/s)	15	15	15	15
Hubgeschwindigkeit bei std. Reichweite hydr. (m/s)	2,1	2,1	2,7	1,9
Höhe in Transportstellung (mm)	2 650	2 633	2 401	2 650
Breite in Transportstellung (mm)	2 505	2 505	2 508	2 503
Einbauplatzbedarf inkl. Rohr und Schlauchsatz (mm)	1 256	1 215	1 212	1 274
Kran in Standardausführung ohne Abstützung (kg)	3 480	4 020	3 750	3 210
Brieden (kg)	56 - 63	56 - 63	56 - 63	56 - 63
Seitenstützen - Abstützung (kg)	381 - 465	381 - 465	381 - 465	381 - 465

In dieser Tabelle finden Sie repräsentative Beispiel-Kranmodelle aus einer Vielzahl möglicher Krankonfigurationen. Wir helfen Ihnen gerne, den auf Ihren Betrieb maßgeschneiderten Kran zu konfigurieren.

Wenden Sie sich einfach an den nächsten Hiab-Vertriebspartner und erfahren Sie mehr über die flexiblen Ausstattungsmöglichkeiten.

Hiab X-HIPRO 302 EP-5



BUILT TO PERFORM

Hiab ist der weltweit führende Anbieter von Geräten für den Ladungsumschlag auf der Straße. Kundenzufriedenheit ist unsere oberste Priorität. Zum Hiab-Produktsortiment gehören HIAB-Ladekrane, JONSERED-Forst- und Recyclingkrane, LOGLIFT-Forstkrane, MOFFETT-Mitnehmstapler, MULTILIFT-Wechselgeräte sowie Ladebordwände der Marken DEL, WALTCO und ZEPRO.

hiab.com

Hiab ist ein Teil von Cargotec.

cargotec.com



© BD-XHIPRO302-DE-WW_160907



hiab.com