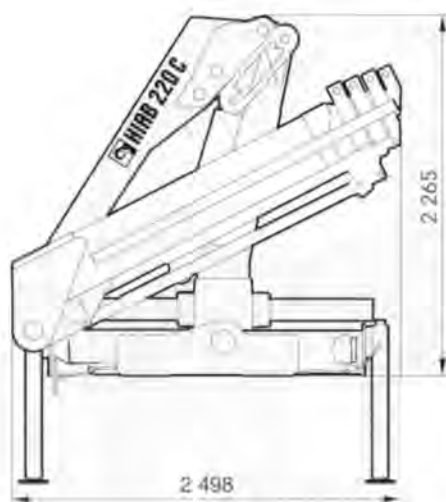




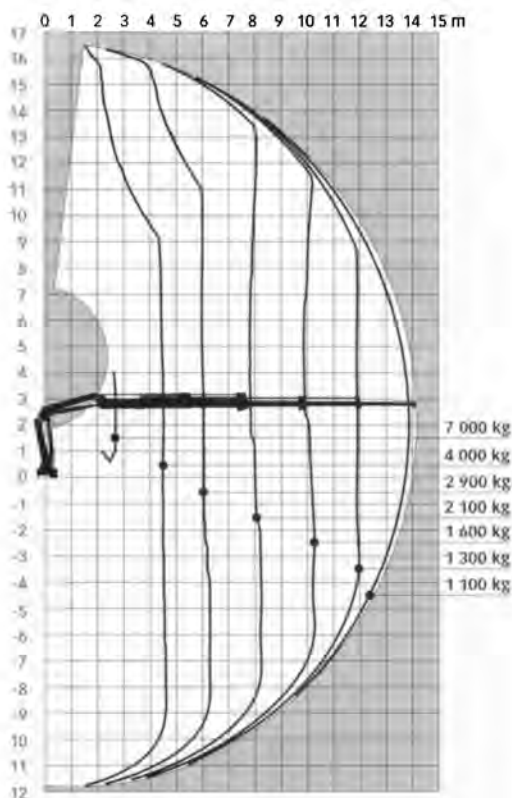
# HIAB 220C



Technische Daten	HIAB 220 C-2	HIAB 220 C-3	HIAB 220 C-4	HIAB 220 C-5
Kapazitätsklasse, max.	189,8 kNm (19,4 tm)	185,9 kNm (18,9 tm)	181,0 kNm (18,5 tm)	176,6 kNm (18,0 tm)
Standardausladung, hydraulisch	8,0 m	10,0 m	12,1 m	14,1 m
Reichweite/Traglast, Standard	2,7 m/ 7 000 kg 4,5 m/ 4 300 kg 6,0 m/ 3 200 kg 7,8 m/ 2 450 kg	2,7 m/ 7 000 kg 4,5 m/ 4 200 kg 6,0 m/ 3 100 kg 7,8 m/ 2 300 kg 9,8 m/ 1 850 kg	2,6 m/ 7 000 kg 4,5 m/ 4 100 kg 6,0 m/ 3 000 kg 7,8 m/ 2 200 kg 9,8 m/ 1 700 kg 11,8 m/ 1 400 kg	2,6 m/ 7 000 kg 4,5 m/ 4 000 kg 6,0 m/ 2 900 kg 7,8 m/ 2 100 kg 9,8 m/ 1 600 kg 11,8 m/ 1 300 kg 13,8 m/ 1 100 kg
Reichweite/Traglast mit manuellen Verlängerungen	9,8 m/ 1 900 kg 11,8 m/ 1 500 kg 13,9 m/ 1 200 kg 16,0 m/ 880 kg	11,8 m/ 1 500 kg 13,8 m/ 1 200 kg 16,0 m/ 850 kg	13,9 m/ 1 150 kg 16,0 m/ 850 kg 18,0 m/ 600 kg	18,0 m/ 600 kg
Empf. Ölförderstrom	70-90 l/min	70-90 l/min	70-90 l/min	70-90 l/min
Schwenkbereich	406°	406°	406°	406°
Höhe zusammengelegt	2,27 m	2,27 m	2,27 m	2,27 m
Breite zusammengelegt	2,45 m	2,45 m	2,49 m	2,49 m
Eigengewicht – Standardausführung mit Stützbeinen. Abstützweite 4,8 m	2 410 kg	2 560 kg	2 690 kg	2 800 kg



## HIAB 220 C-5



HIAB-Krane sind nach den Vorschriften der deutschen Norm DIN 15018, Hebe-/Betriebsklasse H1-B3 konstruiert. Die Krane tragen die CE-Kennzeichnung und erfüllen damit die Anforderungen der neuen europäischen Maschinen-Richtlinie. Die zertifizierten Qualitätssicherungssysteme innerhalb der vier Produktionsstätten von Hiab erfüllen die Anforderungen der internationalen Norm ISO 9001.

**ACHTUNG!** Das Recht auf Änderungen behalten wir uns vor. Neueste und ausführliche technische Daten entnehmen Sie bitte unserem Prospekt HIAB 220 C – Technische Daten. Bitte beachten Sie, daß einige im Prospekt genannte Ausrüstungen Sonderzubehör sind. Besondere Einsatzarten erfordern die Zulassung durch örtliche Aufsichtsbehörden.

Bitte nehmen Sie Verbindung auf mit Ihrer örtlichen HIAB-Vertretung, wenn Sie ausführliche Auskünfte über den HIAB 220 C oder andere HIAB-Krane wünschen.



Der weltweit führende Hersteller von Lkw-Ladekranen

HIAB ist ein Partek Cargotec-unternehmen

Partek Cargotec GmbH

Emil-Berliner-Straße 29

30851 Langenhagen

Tel. 0511 7705 0


Fax 0511 7705 132

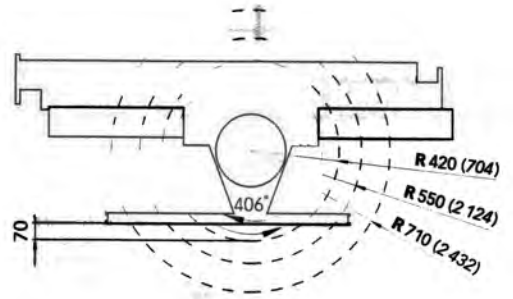
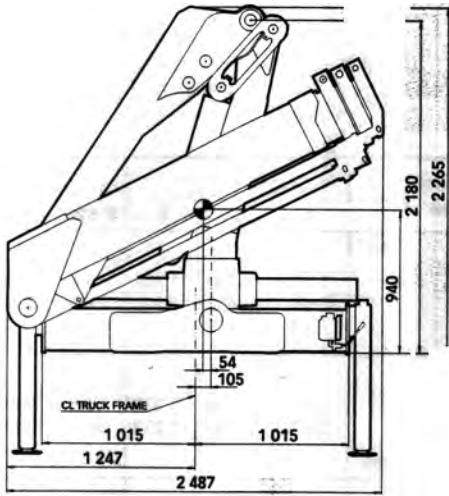
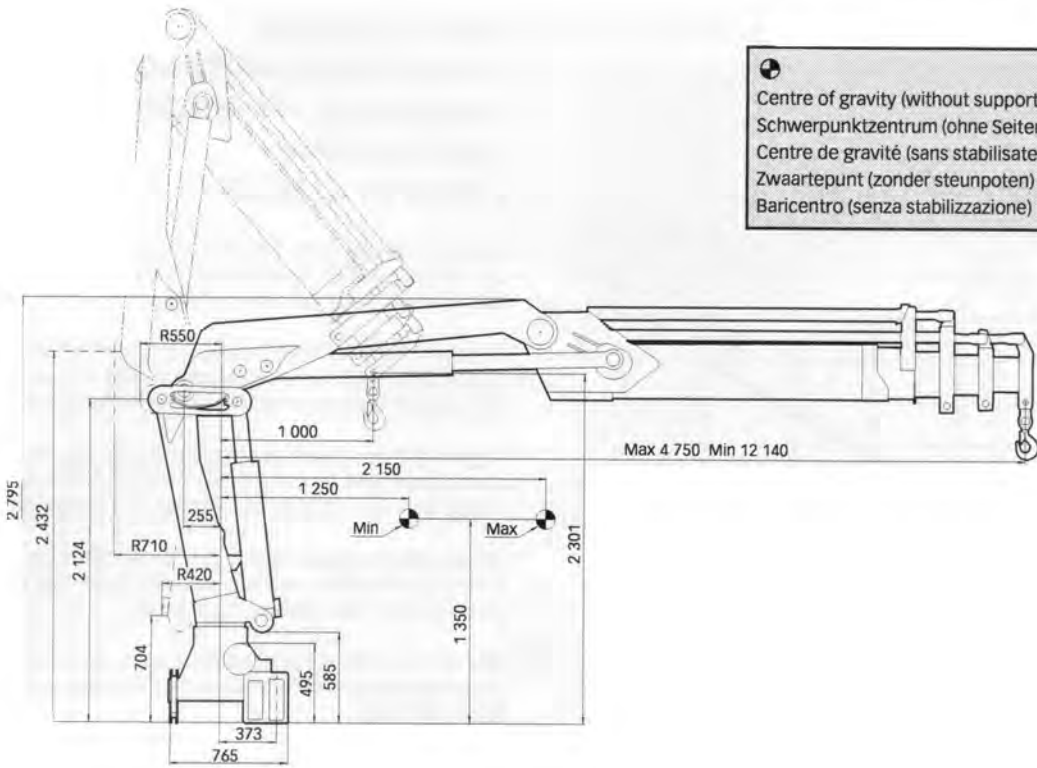
TECHNISCHE DATEN	HIAB 220C-1	HIAB 220C-2	HIAB 220C-3	HIAB 220C-4	HIAB 220C-5
Kapazitätsklasse, max	208 kNm (21.2 tm)	190 kNm (19.4 tm)	185 kNm (18.9 tm)	181 kNm (18.5 tm)	177 kNm (18.0 tm)
Standardausladung, hydraulisch		8.0 m	10.0 m	12.1 m	14.1 m
Ausladung hydr. Teleskopausschieber	1.7 m	3.5 m	5.4 m	7.4 m	9.4 m
Zugkraft hydr. Teleskopausschieber	62 kN	62 kN	51 kN	51 kN	
Druckkraft hydr. Teleskopausschieber	53.8 kN	53.8 kN	43.6 kN	43.6 kN	43.6 kN
Ausladung man. Armverlängerung		14.2 m	16.3 m	18.5 m	18.4 m
Hubhöhe über Kransockel, hydr./man.	8.6 / - m	10.4 / 16.6 m	12.4 / 18.7 m	14.5 / 20.9 m	16.5 / 20.7 m
Ausladung – Tragkraft, Standard	2.8 m – 7 000 kg 4.5 m – 4 700 kg 6.0 m – 3 500 kg	2.5 m – 7 000 kg 4.5 m – 4 300 kg 6.0 m – 3 200 kg 7.8 m – 2 470 kg	2.7 m – 7 000 kg 4.5 m – 4 200 kg 6.0 m – 3 100 kg 7.8 m – 2 300 kg 9.8 m – 1 850 kg	2.6 m – 7 000 kg 4.5 m – 4 100 kg 6.1 m – 3 000 kg 7.8 m – 2 200 kg 9.8 m – 1 700 kg 11.8 m – 1 430 kg	2.6 m – 7 000 kg 4.5 m – 4 000 kg 6.1 m – 2 900 kg 7.8 m – 2 100 kg 9.8 m – 1 600 kg 11.8 m – 1 300 kg 13.8 m – 1 100 kg
Ausladung – Tragkraft, man. Armverlängerung		9.8 m – 1 900 kg 11.8 m – 1 500 kg 13.9 m – 1 200 kg	11.8 m – 1 500 kg 13.8 m – 1 200 kg 16.0 m – 850 kg	13.9 m – 1 150 kg 16.0 m – 850 kg 18.1 m – 600 kg	16.0 m – 850 kg 18.0 m – 600 kg
Empf. Ölförderstrom	70 – 90 l/min	70 – 90 l/min	70 – 90 l/min	70 – 90 l/min	70 – 90 l/min
Kraftbedarf bei empf. Ölförderstrom	42 – 54 kW	40 – 51 kW	40 – 51 kW	40 – 51 kW	40 – 51 kW
Arbeitsdruck des Kranes	31.0 MPa	29.5 MPa	29.5 MPa	29.5 MPa	29.5 MPa
Schwenkbereich	406° 6°	406° 6°	406° 6°	406° 6°	406° 6°
Schwenkgeschwindigkeit	27 kNm 12°/s	27 kNm 12°/s	27 kNm 12°/s	27 kNm 12°/s	27 kNm 12°/s
Hubgeschwindigkeit bei std. Ausladung hydr./empf. Ölförderstrom	0.9 m/s	1.1 m/s	1.4 m/s	1.7 m/s	2.0 m/s
Zeit für teleskopbewegung Aus/Ein	8 / 6 s	16 / 12 s	25 / 19 s	34 / 28 s	44 / 36 s
Höhe in Transportstellung	2 265 mm	2 265 mm	2 265 mm	2 265 mm	2 265 mm
Breite in Transportstellung	2 451 mm	2 451 mm	2 451 mm	2 487 mm	2 489 mm
Einbauplatzbedarf	890 / <sup>1)</sup> 990 mm	890 / <sup>1)</sup> 990 mm	890 / <sup>1)</sup> 990 mm	890 / <sup>1)</sup> 990 mm	990 mm
<b>Gewichte:</b>					
Kran in Standardausführung ohne Seitenstützen	2 030 kg	2 170 kg	2 320 kg	2 450 kg	2 560 kg
Hochsitz	105 kg	105 kg	105 kg	105 kg	105 kg
Brieden	40 kg	40 kg	40 kg	40 kg	40 kg
Seitenstützen – Ausrüstung	238 - 380 kg	238 - 380 kg	238 - 380 kg	238 - 380 kg	238 - 380 kg

We reserve the right to introduce changes  
 Konstruktionsänderungen vorbehalten  
 Droit de modification réservé  
 Konstruktiewijzingen voorbehouden  
 Dati forniti con riserva di modifiche per per

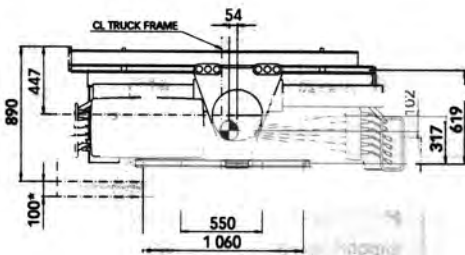
TECHNICAL DATA	HIAB 220C-1	HIAB 220C-2	HIAB 220C-3	HIAB 220C-4	HIAB 220C-5
Lifting capacity, max	208 kNm (21.2 tm)	190 kNm (19.4 tm)	185 kNm (18.9 tm)	181 kNm (18.5 tm)	177 kNm (18.0 tm)
Hydraulic outreach, standard	6.2 m	8.0 m	10.0 m	12.1 m	14.1 m
Hydraulic boom extension	1.7 m	3.5 m	5.4 m	7.4 m	9.4 m
Extension cylinder pulling force	62 kN	62 kN	51 kN	51 kN	51 kN
Extension cylinder pushing force	53.8 kN	53.8 kN	43.6 kN	43.6 kN	43.6 kN
Outreach, manual extensions	-	14.2 m	16.3 m	18.5 m	18.4 m
Lifting height above installation level hydr./man.	8.6 / - m	10.4 / 16.6 m	12.4 / 18.7 m	14.5 / 20.9 m	16.5 / 20.7 m
Outreach – lifting capacity, standard	2.8 m – 7 000 kg 4.5 m – 4 700 kg 6.0 m – 3 500 kg	2.5 m – 7 000 kg 4.5 m – 4 300 kg 6.0 m – 3 200 kg 7.8 m – 2 470 kg	2.7 m – 7 000 kg 4.5 m – 4 200 kg 6.0 m – 3 100 kg 7.8 m – 2 300 kg 9.8 m – 1 850 kg	2.6 m – 7 000 kg 4.5 m – 4 100 kg 6.1 m – 3 000 kg 7.8 m – 2 200 kg 9.8 m – 1 700 kg 11.8 m – 1 430 kg	2.6 m – 7 000 kg 4.5 m – 4 000 kg 6.1 m – 2 900 kg 7.8 m – 2 100 kg 9.8 m – 1 600 kg 11.8 m – 1 300 kg 13.8 m – 1 100 kg
Outreach – lifting capacity, manual extension	-	9.8 m – 1 900 kg 11.8 m – 1 500 kg 13.9 m – 1 200 kg	11.8 m – 1 500 kg 13.8 m – 1 200 kg 16.0 m – 850 kg	13.9 m – 1 150 kg 16.0 m – 850 kg 18.1 m – 600 kg	16.0 m – 850 kg 18.0 m – 600 kg
Rec. oil flow	70 – 90 l/min	70 – 90 l/min	70 – 90 l/min	70 – 90 l/min	70 – 90 l/min
	42 – 54 kW	40 – 51 kW	40 – 51 kW	40 – 51 kW	40 – 51 kW
	31.0 MPa	29.5 MPa	29.5 MPa	29.5 MPa	29.5 MPa
	406°	406°	406°	406°	406°
	6°	6°	6°	6°	6°
	27 kNm	27 kNm	27 kNm	27 kNm	27 kNm
speed	12°/s	12°/s	12°/s	12°/s	12°/s
	0.9 m/s	1.1 m/s	1.4 m/s	1.7 m/s	2.0 m/s
Hydraulic boom extension time out/in	8 / 6 s	16 / 12 s	25 / 19 s	34 / 28 s	44 / 36 s
Height in folded position	2 265 mm	2 265 mm	2 265 mm	2 265 mm	2 265 mm
Width in folded position	2 451 mm	2 451 mm	2 451 mm	2 487 mm	2 489 mm
Installation space needed	890 / <sup>1)</sup> 990 mm	890 / <sup>1)</sup> 990 mm	890 / <sup>1)</sup> 990 mm	890 / <sup>1)</sup> 990 mm	990 mm
<b>Weights:</b>					
Crane in standard version without support legs	2 030 kg	2 170 kg	2 320 kg	2 450 kg	2 560 kg
Top-seat	105 kg	105 kg	105 kg	105 kg	105 kg
Frame attachments	40 kg	40 kg	40 kg	40 kg	40 kg
Support leg equipment	238 - 380 kg	238 - 380 kg	238 - 380 kg	238 - 380 kg	238 - 380 kg

1) Incl. hose and pipe kit  
 Inkl. Rohr und Schlauchsatz  
 Avec kit de tuyauteries  
 Met slang- en leidingset  
 Con attivazioni idrauliche

 Centre of gravity (without support legs)  
 Schwerpunktzentrum (ohne Seitenstützen)  
 Centre de gravité (sans stabilisateurs)  
 Zwaartepunt (zonder steunpoten)  
 Baricentro (senza stabilizzazione)



**R**  
 Rotation space needed (*height*)  
 Schwenkradius (*höhe*)  
 Espace necesaire pour la rotation (*hauteur*)  
 Benodigde draairuimte (*hoogte*)  
 Ingombro in rotazione (*altezza*)



\* Incl. hose and pipe kit  
 Inkl. Rohr und Schlauchsatz  
 Avec kit de tuyauteries  
 Met slang- en leidingset  
 Con attivazioni idrauliche

